

PGD400

La pantalla de calibre Pirani PGD400 de INFICON, en combinación con el calibre estándar Pirani PSG500 de INFICON, proporciona una solución de control de presión económica.

BENEFICIOS

- Unidad de medida seleccionable por el usuario (Pa, mbar or Torr)
- Diseño de modelo de banco compacto que se puede montar fácilmente en un panel con un espacio de 19"
- La señal de 0 a 10V desde el calibre está disponible para su uso en PLC o con un registrador de gráficos
- Un punto de ajuste que se puede ajustar libremente
- Conexión de calibre automático y detección de filamento
- Certificado CE / UL



INFORMACIÓN DEL PEDIDO

Tipo	PGD400
PGD400 Pirani Gauge Display	398-800

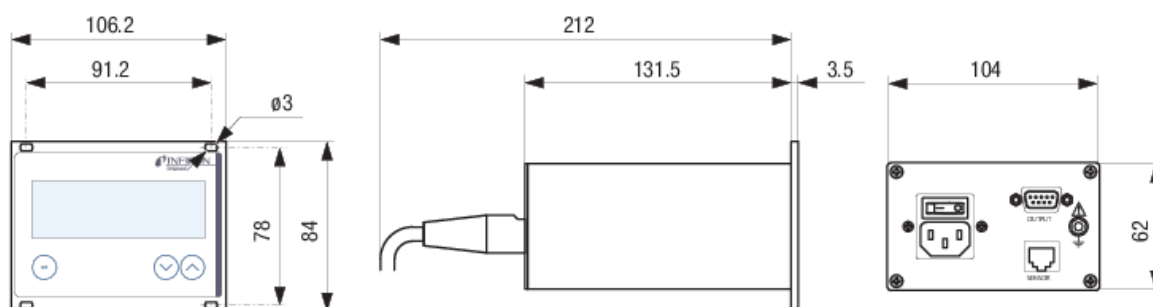
ESPECIFICACIONES

Tipo		PGD400
Canales de medición		1 (PSG5xx only)
Pantalla		LED
Rango	Pa	$5 \times 10^{-2} \dots 1 \times 10^5$
Rango	mbar	$5 \times 10^{-4} \dots 1000$
Índice de medición	1/s	30
Unidad de medición (se puede seleccionar)		Pa, mbar, Torr
Punto de ajuste		
Relé de punto de ajuste		1
Rango de ajuste		$1 \times 10^{-3} \dots 500$
Histéresis		$\geq 10\%$ of measurement value
Contacto de relé		floating changeover contact
Conector		D-Sub, 9-pole, male
Punto de ajuste		
Capacidad nominal de contacto	V (ac)	50
Punto de ajuste		
Capacidad nominal de contacto	A (ac)	5
Salida analógica	V	0 ... 10.3, sensor output signal
Potencia		
Suministro	V (ac)	100 ... 240
Potencia		
Frecuencia	Hz	50 ... 60
Potencia		
Consumo	VA	≤ 30
Temperatura		
Funcionamiento (ambiental)	°C	+5 ... +50
Almacenamiento	°C	-20 ... 60
Humedad relativa		$\leq 80\%$ up to +31 °C, decreasing to 50% at +40 °C
Grado de protección		IP20
Peso	kg	0.85

ACCESORIOS

	PGD400
Centering ring with filter DN 16 KF	211-090
Front-Adaptor 3HE (RAL7035)	398-499
Gauge Connection Cable 1.3m (4.27ft)	398-498

DIMENSIONES



www.inficon.com reachus@inficon.com

Debido a nuestro programa continuo de mejoras en los productos, las especificaciones estan sujetas a modificaciones sin previo aviso. RateWatcher es una marca comercial de INFICON. El resto de marcas comerciales son propiedad de sus respectivos propietarios.

(2014-09) © 2014 INFICON